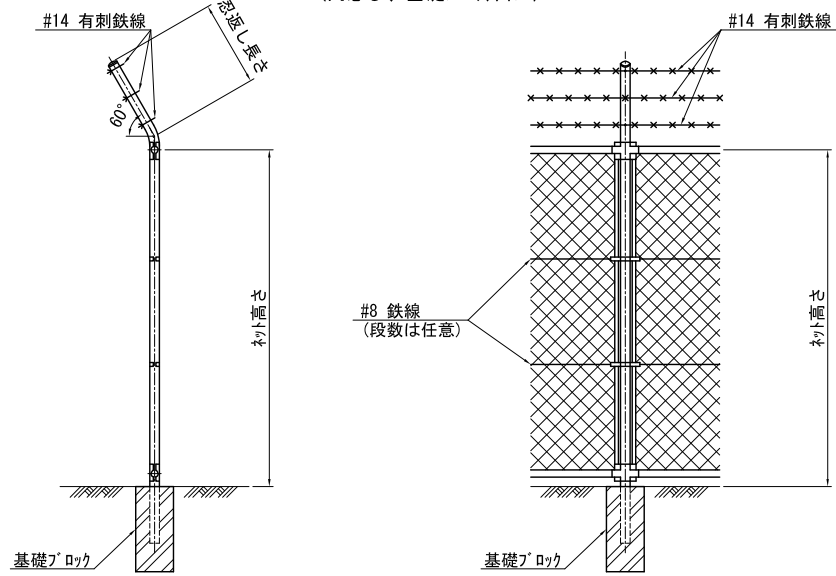
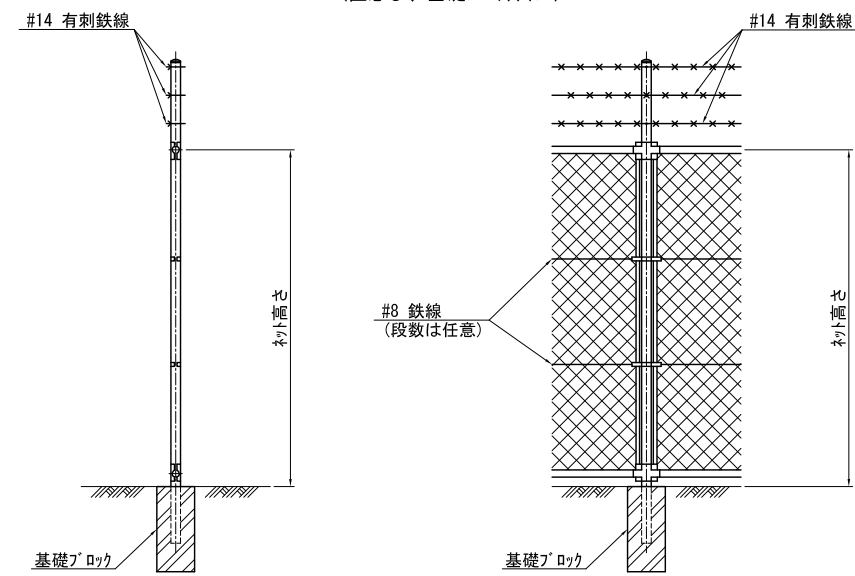


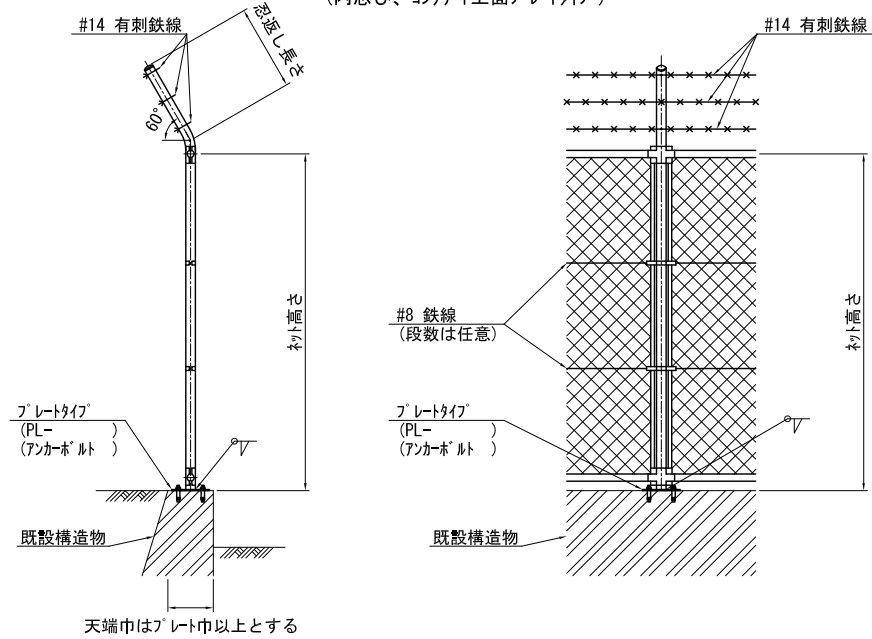
①フェンス標準図 S=1:20  
(内忍び、基礎プレートタイプ)



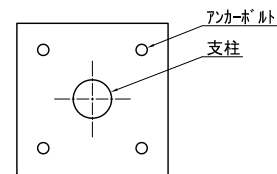
①フェンス標準図 S=1:20  
(直忍び、基礎プレートタイプ)



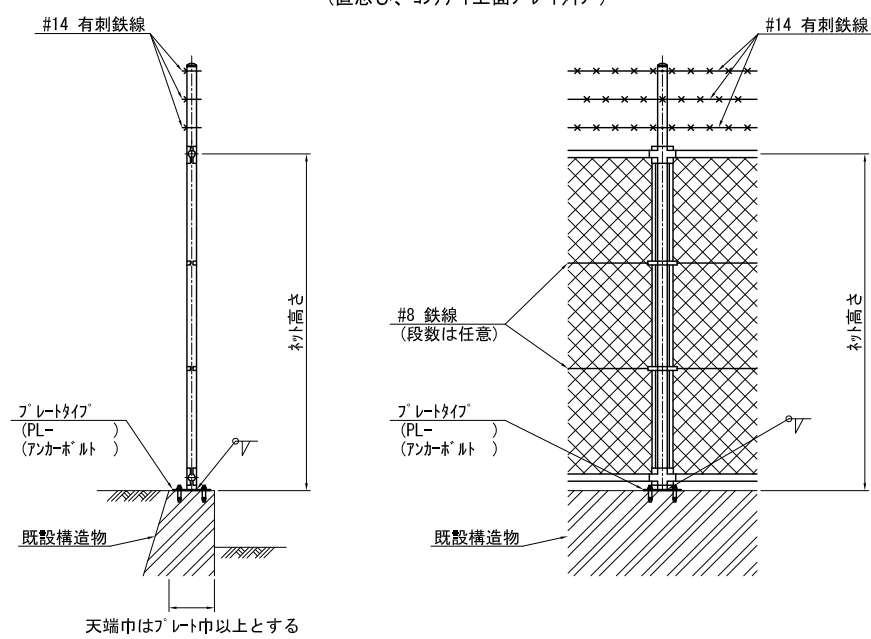
②フェンス標準図 S=1:20  
(内忍び、コンクリート上面プレートタイプ)



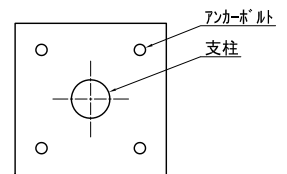
プレート詳細図 S=1:5



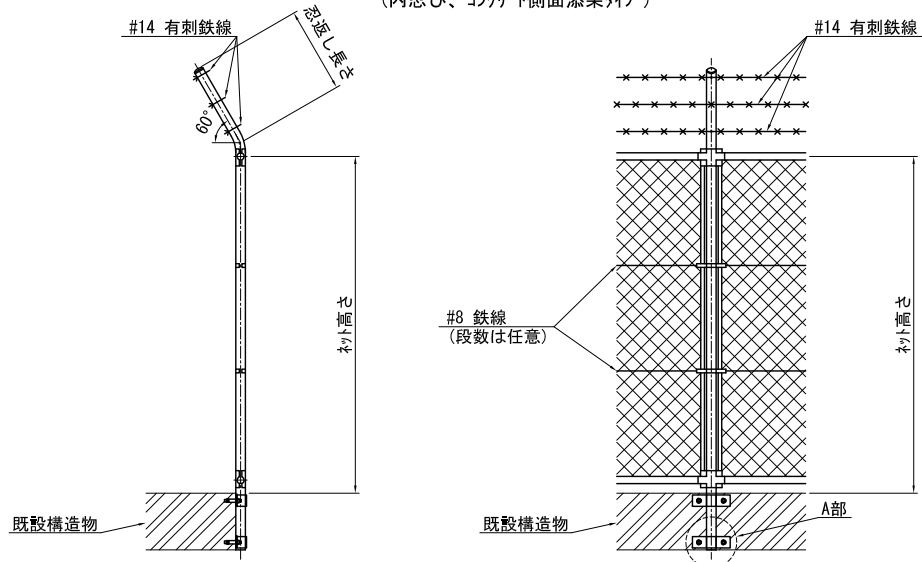
②フェンス標準図 S=1:20  
(直忍び、コンクリート上面プレートタイプ)



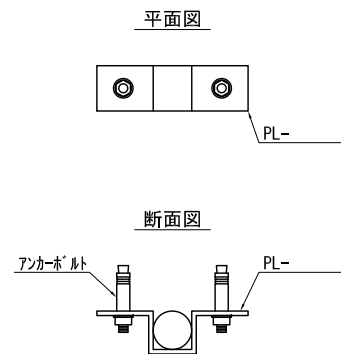
プレート詳細図 S=1:5



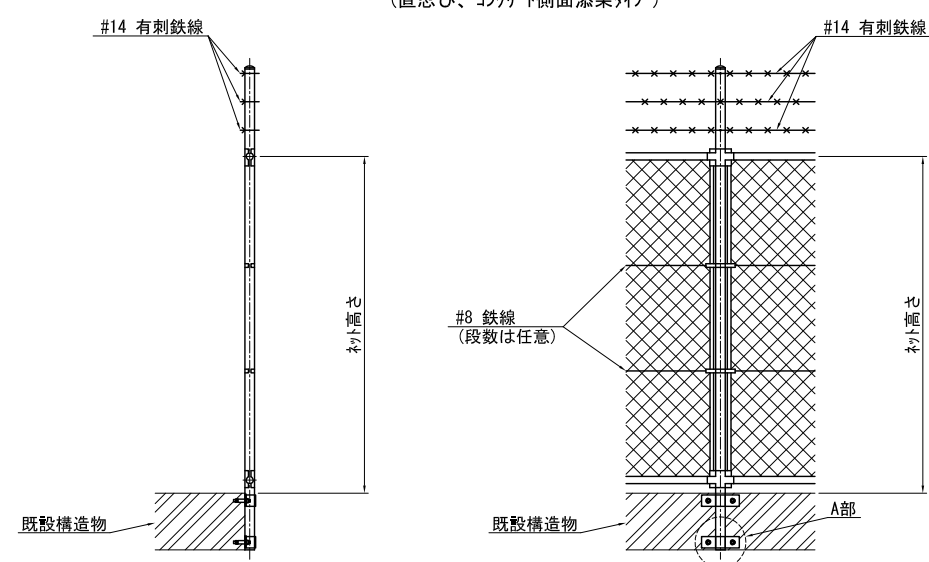
③フェンス標準図 S=1:20  
(内忍び、コンクリート側面添架タイプ)



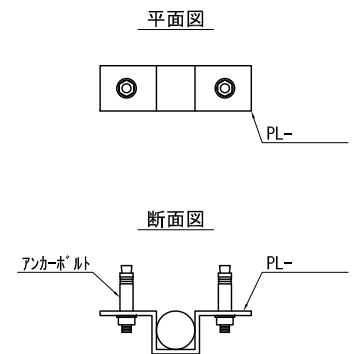
A部詳細図 S=1:5



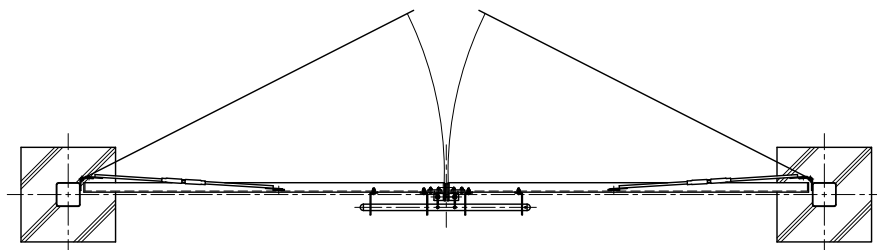
③フェンス標準図 S=1:20  
(直忍び、コンクリート側面添架タイプ)



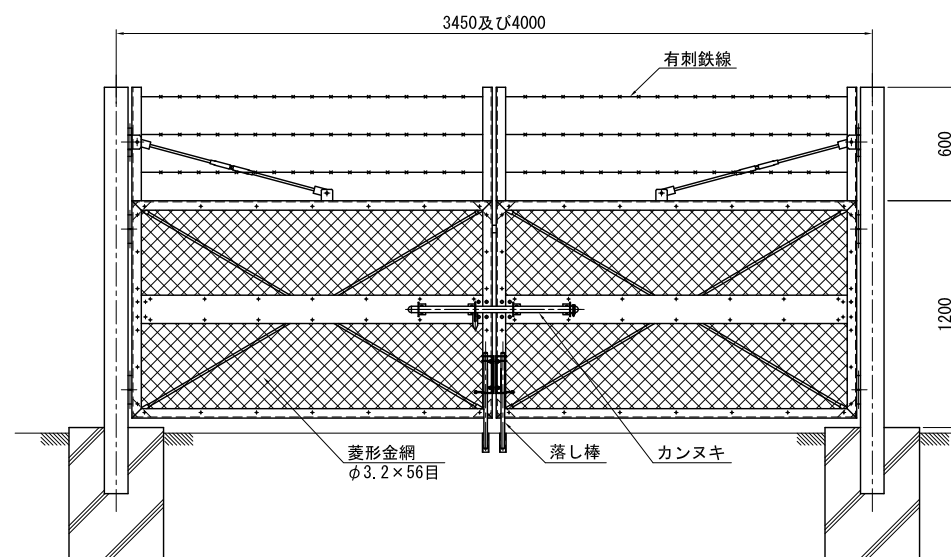
A部詳細図 S=1:5



平面図 S=1:20



正面図 S=1:20



転落防止柵標準図 S=1:10  
(H=1100)

